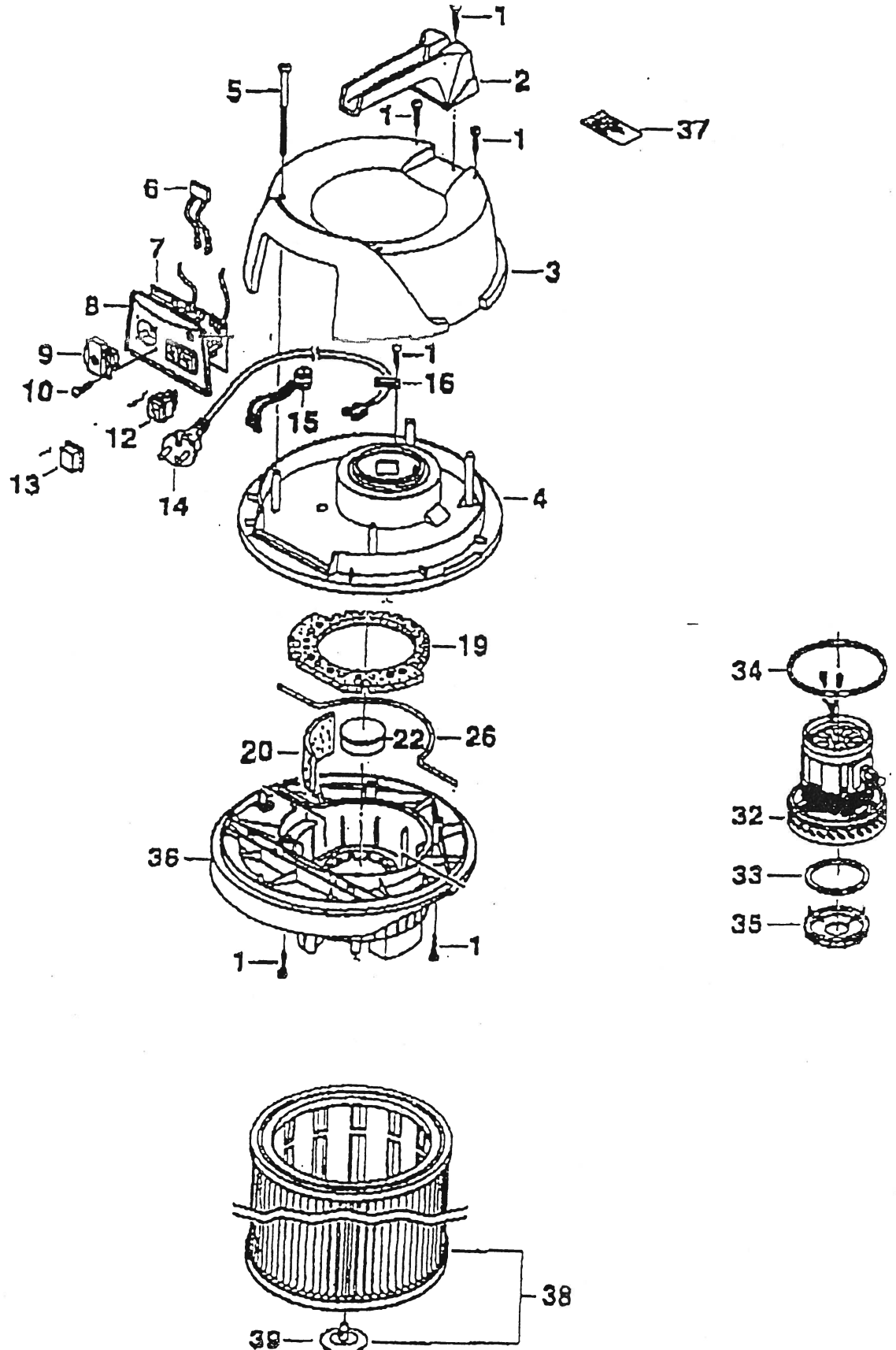




# EIBENSTOCK



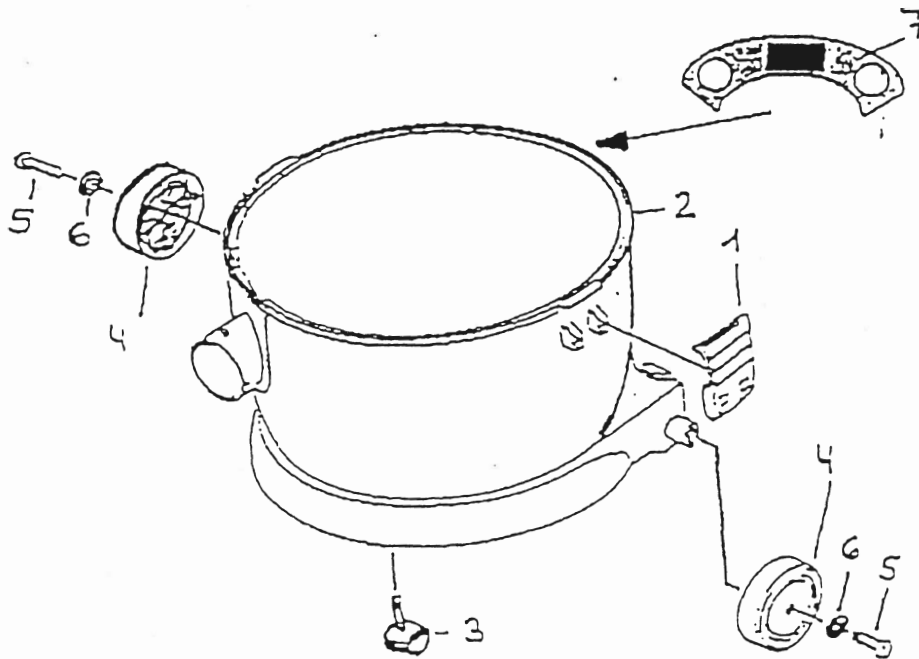
Allessauger SS 1200  
Naß- und Trockensauger für das Gewerbe





**Allessauger SS 1200**  
Naß- und Trockensauger für das Gewerbe

gültig ab 01.01.04



# Allessauger SS 1200

09903

Nr.	Bezeichnung	Bestellnr.	Stk		Nr.	Bezeichnung	Bestellnr.	Stk
	<b>Oberteil</b>					<b>Unterteil</b>		
1	Spax-Schraube 3,5x25	61706429	6		1	Verschuß	61518015	1
2	Griff	61527253	1		2	Behälter 32 l	61524566	1
3	Haube	61527246	1		3	Doppellenkrolle 32 l	61522234	1
4	Gehäuse oben	61527574	1		4	Rad 32 l	61505886	2
5	Linensblechschraube	61706986	1		5	Spax-Schraube 4x50	61706559	2
6	Kondensator	61519098	1		6	Scheibe	61711102	2
7	Elektronikplatine GS A	61686127	1		7	Rohrhalter	61526669	1
8	Schalterplatte GS A	61530932	1					
9	Maschinensteckdose	61563954	1					
10	Senkblechschraube 3,5x16	61706146	1					
11								
12	Tast-Wippschalter	61531496	1					
13	Schutzkappe	61530840	1					
14	Anschlußleitung 8,0 m	61530864	1					
15								
16	Zugentlastungsschelle	61531137	1					
17								
18								
19	Geräuschdämmung rund	61522722	1					
20	Geräuschdämmung eckig	61529271	1					
21								
22	Schwimmer	61411422	1					
26	Moosgummi	61519586	1					
32	Motorgebläse 230V/1000W	61412085	1					
33	Dichtung	61578651	1					
34	Dichtung oben	61518220	1					
35	Distanzring	61527666	1					
36	Gehäuse unten	61517971	1					
37								
38	Faltenfilter	35306	1	Zubehör				
39	Kupplung	61518350	1					